

Montageanleitung

Mobile Infotafel - Black



A 8x M5x30



B 2x M8x40



C 2x



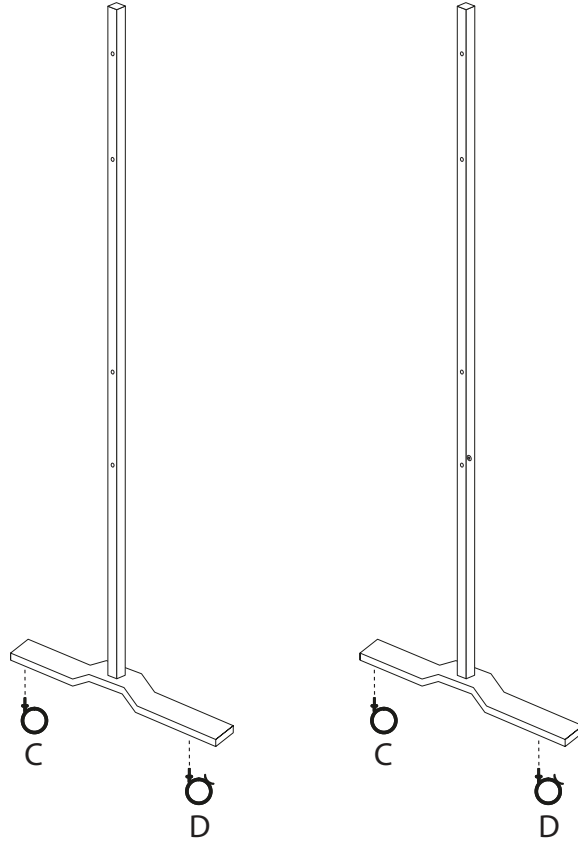
D 2x



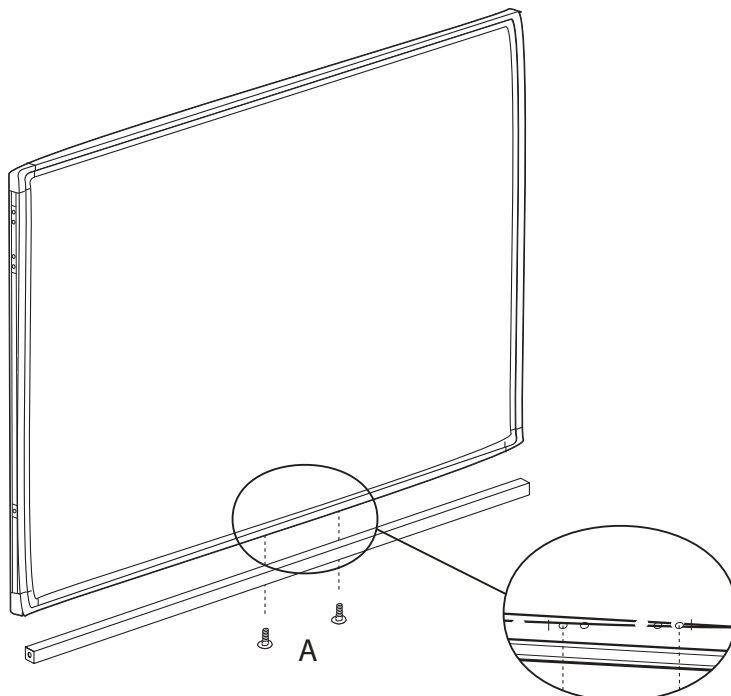
2x



1



2



Montageanleitung

Mobile Infotafel - Black



3

Tipps:

1. Legen Sie die Tafel auf einen Tisch.
2. Drehen Sie die Schrauben in Schritt 3.1 nicht vollständig an. So kann bei Schritt 3.2 die Tafel zum Fußgestell verschoben werden.

