

BENUTZERHANDBUCH



DREHSTUHL
GIRO-STAR | DISPO-STAR

Inhaltsverzeichnis

1. Sicherheitshinweise	3
2. Montage	4
3. Bedienung.....	5
4. Wartung und Pflege	6
5. Ersatzteile	7
9. Entsorgung	7
10. Herstellerangaben	7

MOIN,

vielen Dank, dass Sie sich für einen Drehstuhl der Firma SIMPEX entschieden haben. Dieses Produkt wurde speziell für den Einsatz in Gesundheitseinrichtungen entwickelt und kombiniert Funktionalität mit modernem Design.

Lesen Sie diese Anleitung vor dem ersten Gebrauch sorgfältig durch und bewahren Sie diese gut auffindbar in der Nähe des Produkts auf. Die hier abgebildeten Anweisungen sind von jeder Person zu lesen und anzuwenden, die das Produkt nutzt, bedient, reinigt oder desinfiziert.

1. SICHERHEITSHINWEISE

ACHTUNG

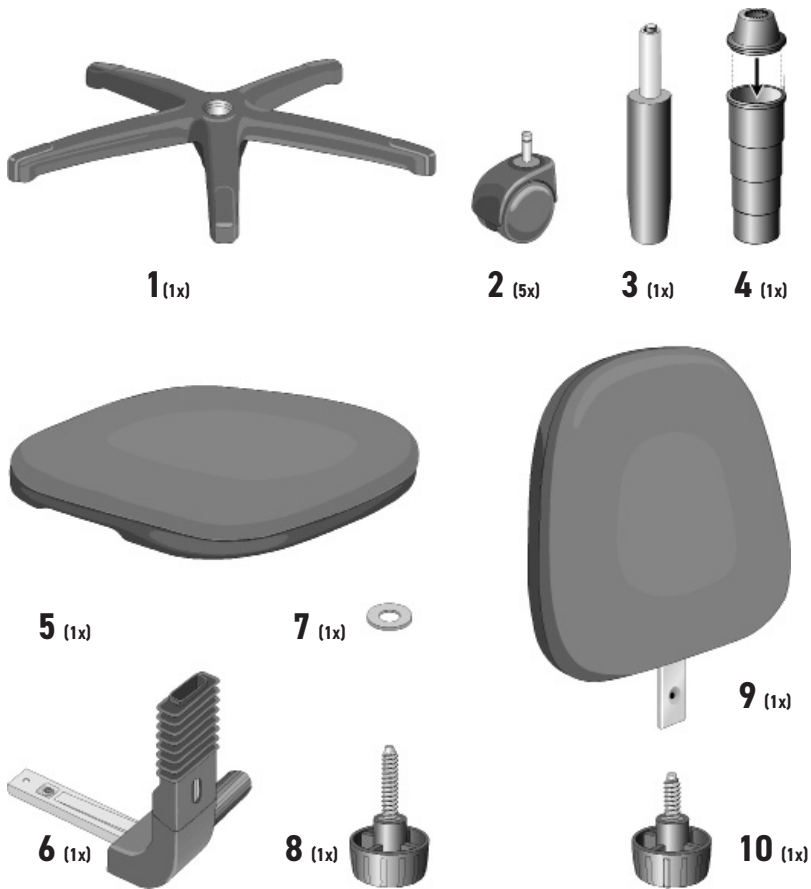
- Chromteile enthalten **NICKEL** und können somit eine Kontaktallergie auslösen
- Die Drehstühle sind ausschließlich zum Sitzen vorgesehen. Jede andere Nutzung kann gefährlich sein.
- Überschreiten Sie nicht die maximale Belastbarkeit der Drehhocker
- Reparaturarbeiten dürfen nur durch ausgebildetes Fachpersonal durchgeführt werden.
- Benutzen Sie das Produkt nur in einwandfreiem Zustand, sowie zweckbestimmt, sicherheits- und gefahrenbewusst
- Beachten Sie zusätzlich die allgemeingültigen gesetzlichen und sonstigen verbindlichen Regelungen zur Unfallverhütung und Umweltschutz
- Ersatzteile müssen den vom Hersteller festgelegten Anforderungen entsprechen.
Dies ist bei Originalersatzteilen immer gewährleistet

HINWEIS

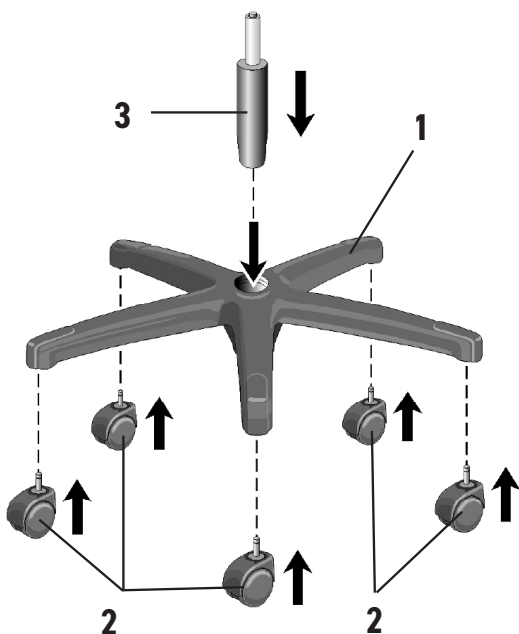
- Nehmen Sie keine Veränderungen, An- und Umbauten am Produkt ohne Genehmigung des Herstellers vor
- Halten Sie die vorgeschriebenen oder in dieser Gebrauchsanweisung angegebenen Fristen für wiederkehrende Prüfungen ein
- Entsorgen Sie dieses Produkt gemäß geltenden kommunalen Vorschriften auf dem Sperrmüll.

Gemäß den in Deutschland geltenden Unfallverhütungsvorschriften der Berufsgenossenschaften in Übereinstimmung mit der DIN EN 12529/12528 sind wir verpflichtet, beim beruflichen Einsatz von Drehrollhockern und Drehrollstühlen wegen der enormen Unfallgefahr ausschließlich intervallgebremste Rollen einzusetzen. Insbesondere wenn Sie bisher ältere Sitzmöbel benutzt haben, die diesen seit über zwei Jahrzehnten geltenden Vorschriften nicht entsprechen, stellen Sie fest, dass die Rollen der neuen Möbel nicht leichtgängig laufen. Dies ist bei den intervallgebremsten Rollen technisch beabsichtigt, um ein ungewolltes Wegrollen des Sitzmöbels zu verhindern. Erst unter Belastung wird die Bremswirkung aufgehoben, so dass Hocker oder Stuhl wie gewohnt leichtgängig laufen. Sie können dies an einer unbelasteten Rolle simulieren, indem Sie die Rolle Richtung Radachse drücken. Durch den Druck wird die Federkraft der Bremse aufgehoben, so dass die Rolle leichtgängig läuft. Wenn Sie sich also auf Ihren Drehrollhocker/Drehstuhl setzen, wird durch Ihr Gewicht die Bremswirkung an den Rollen aufgehoben, so dass Sie ungehindert mit dem Sitzmöbel verfahren können

2. MONTAGE

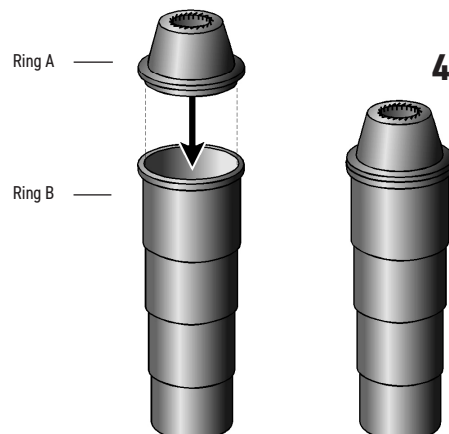


1. Entnehmen Sie zuerst das Fußkreuz (1) und stecken Sie die Laufrollen (2) ein.
2. Setzen Sie die Gasfeder (3) in das Fußkreuz ein.



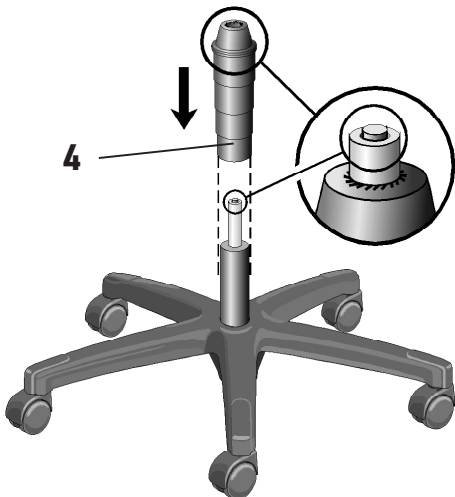
AUFSETZEN DER KAPPE:

- Kappe gerade auflegen.
- Kappe mit etwas Druck aufpressen bis Ring A + B eng aneinander liegen.
- Falls die Kraft zum Aufsetzen der Kappe nicht ausreicht, den Rand unterhalb des Ringes A ggf. mit einem Spülder Gleitmittel einreiben.



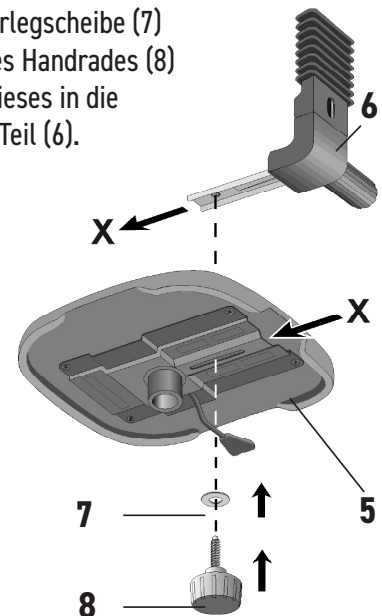
2. MONTAGE

Stülpen Sie die Teleskopmanschette (4) über die Gasfeder. Die Spitze der Gasfeder muß ca. 30 mm aus der Manschette herausragen.



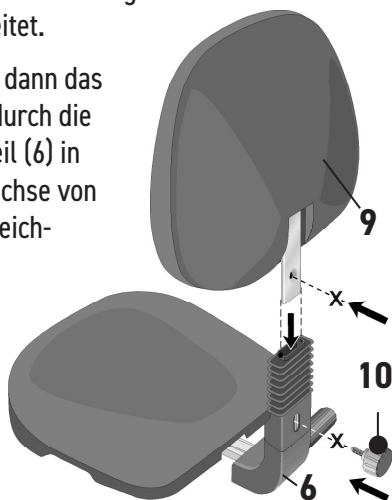
Stecken Sie die Rückenmechanik (6) in die vorgesehene Öffnung zwischen Sitzpolster und Höhenverstellmechanik (Kennzeichnung mit "X").

Stecken Sie die Unterlegscheibe (7) über das Gewinde des Handrades (8) und schrauben Sie dieses in die Gewindebuchse von Teil (6).



Stecken Sie die Rückenlehne (9) mit der Metallschiene von oben in die Manschette von Teil (6). Achten Sie dabei darauf, dass die Schiene in die Führung von Teil (6) gleitet.

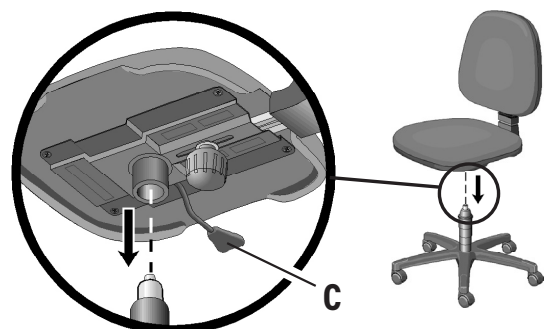
Schrauben Sie dann das Handrad (10) durch die Öffnung von Teil (6) in die Gewindebuchse von Teil (9) (Kennzeichnung mit "X").



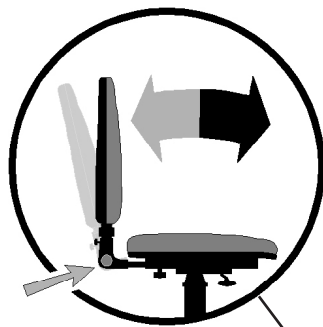
Stecken Sie die Sitzeinheit mit der Hülse über die Gasfeder (siehe Grafik).

Nehmen Sie jetzt bitte auf dem Stuhl Platz, damit sich die Verbindungen unter dem Körpergewicht miteinander verkeilen können.

Testen Sie die Gasfederhöhenverstellung durch Betätigen des Hebels (C) unter dem Sitz. Sofern eine Verstellung der Sitzhöhe nicht möglich ist, beachten Sie bitte folgenden Hinweis: Betätigen Sie den Verstellhebel und ziehen Sie den Sitz gleichzeitig ruckartig nach oben. Die fabrikneue Gasfeder wird dadurch in der Grundeinstellung gelöst.



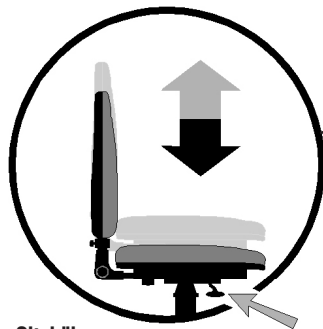
3. BEDIENUNG



Rückenlehne

Neigung stufenlos verstellbar

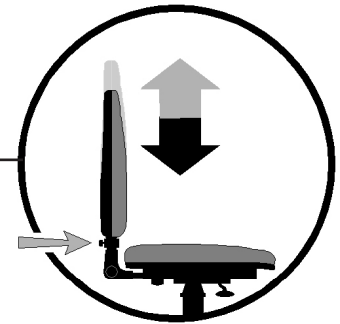
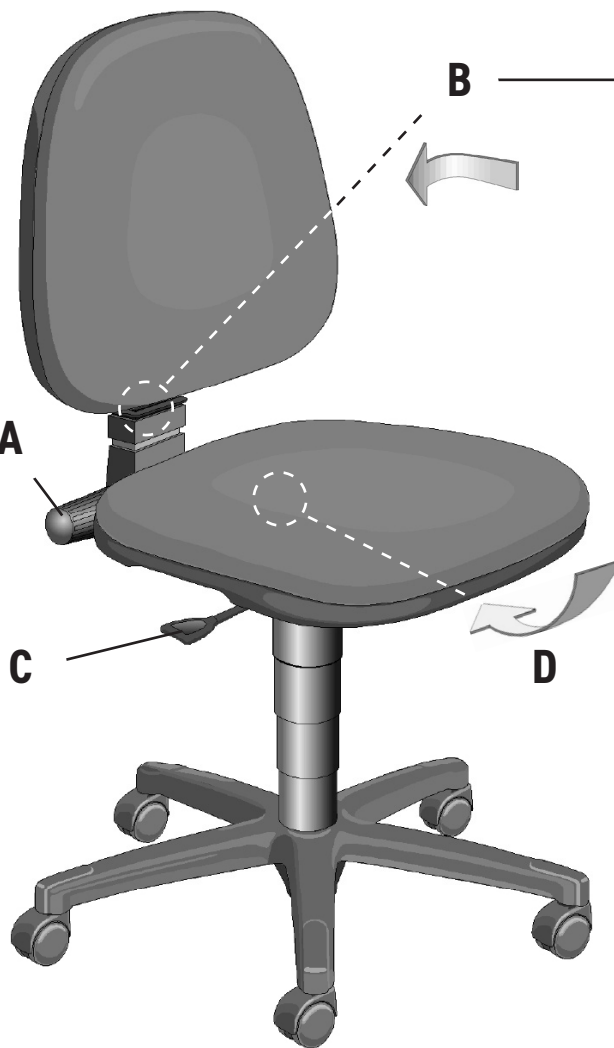
- Handrad (A) nach links drehen löst die Sperre
- gewünschte Position wählen
- Handrad (A) nach rechts drehen arretiert die Einstellung



Sitzhöhe

stufenlos verstellbar

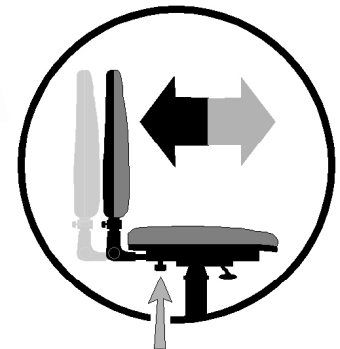
- Hebel (C) nach oben ziehen löst die Sperre
- Sitz entlasten / Höhe wählen
- Hebel (C) loslassen arretiert die Einstellung



Höheneinstellung der Rückenlehne

stufenlos verstellbar

- Handrad (B) links herum drehen löst die Sperre
- gewünschte Position wählen
- Handrad (B) rechts herum drehen arretiert die Einstellung



Tiefeneinstellung der Rückenlehne

stufenlos verstellbar

- Handrad (D) bei entlastetem Stuhl nach links drehen löst die Sperre
- Rückenlehne in die gewünschte Position schieben
- Handrad (D) nach rechts drehen arretiert die Einstellung

AUSTAUSCH UND ARBEITEN AN DER GASFEDER NUR DURCH EINGEWIESENES FACHPERSONAL!

4. WARTUNG UND PFLEGE

7.1 WARTUNG

- Die Laufrollen sind je nach Verschmutzung - aber spätestens alle 3 Monate - gründlich zu reinigen, um die Bremssicherheit und die elektrische Leitfähigkeit sicherzustellen.
- Im Abstand von 6 Monaten sind alle Verschraubungen auf Festigkeit zu prüfen

7.2 PFLEGE

- **ACHTUNG!** Nicht mit tropfnassem Tuch arbeiten, da kein Wasser in die Bauteile eindringen darf
- Niemals Reinigungsmittel mit Scheuermittelzusatz nutzen
- Chromflächen dürfen nicht mit Halogenen (zB: Jod, Chlor) in Berührung kommen, dies zerstört die Oberfläche
- KEINE Sprühdesinfektion, damit kein Produkt in die Bauteile eindringt
- sämtliche Wirkstoffe müssen SOFORT nach der Einwirkzeit rückstandlos entfernt werden um Folgeschäden zu vermeiden
- Kunstlederbezüge benötigen keine materialerhaltende Pflege
- Bezug kann feucht abgewischt werden, danach sofort trocken wischen. Bei stärkerer Verschmutzung soll Seifenwasser genutzt werden. KEINE lösemittel- oder fetthaltigen Reinigungsmittel nutzen

Empfohlenes Desinfektions-Präparat:

„**Mikrozid sensitive Liquid**“ und „**Mikrozid sensitive Wipes**“ aus dem Hause Schülke & Mayr* aus D-Norderstedt

ACHTUNG! Sollten Sie unübliche Veränderungen/ Geräusche/Gefährdungen während der Nutzung bemerken, bitten wir um sofortige Rückmeldung. Bis zur Klärung des Sachverhaltes darf eine Nutzung nicht mehr erfolgen.

Sie erreichen unseren Kundenservice wie folgt:

Mail: info@simpex.de

Telefon: +49 45 54 - 99 39 0
(Mo. - Do. 8.00 - 16.00 Uhr | Fr. 8.00 - 14.00 Uhr)

5. ERSATZTEILE



9. ENTSORGUNG

Entsorgen Sie dieses Produkt gemäß den lokalen Vorschriften und Bestimmungen.
Bei sichtbarer Kontamination ist vorab eine Desinfektion erforderlich.

Kunststoffe und Metallteile sind recyclebar.

10. HERSTELLERANGABEN

Hersteller: Firma SIMPEX GmbH
Adresse: Dr.-Hermann-Lindrath-Weg 22, 23812 Wahlstedt
Kontakt: 04554 - 99 39 0 | info@simpex.de