















**D** **Aufbauanleitung**

**VARIO Transportwagen**



	<b>Inhaltsverzeichnis</b>	Seite	
<b>1 Einführung</b>	<b>1.1</b> Beschreibung	3	<b>Information</b>
	<b>1.2</b> Bemaßung	4	
<b>2 Aufbau</b>	<b>2.1</b> Aufbau	5 - 6	<b>Darstellung von Sicherheitshinweisen</b>
	Impressum	7	Sicherheitshinweise sind durch ein Piktogramm und ein Signalwort gekennzeichnet. Das Signalwort beschreibt die Schwere des drohenden Risikos.
			 <b>GEFAHR</b> Unmittelbar drohendes Risiko für das Leben und die Gesundheit von Personen (schwere Verletzungen oder Tod).
			 <b>WARNUNG</b> Möglicherweise drohendes Risiko für das Leben und die Gesundheit von Personen (schwere Verletzungen oder Tod).
			 <b>VORSICHT</b> Möglicherweise gefährliche Situation (leichte Verletzungen oder Sachschäden)
			 <b>HINWEIS</b> Anwendungstipps und besonders nützliche Information.
			 <b>WICHTIG</b> Verpflichtung zu einem besonderen Verhalten oder einer Tätigkeit für den sicherheitsgerechten Umgang mit der Maschine.
			<b>Warnung vor spezifischen Risiken</b>
			 Risiko durch elektrische Spannung
			 Risiko bei offenem Feuer
			 Risiko durch angehobene Last
			 Risiko von Schnittverletzungen
			 Risiko von Handverletzungen
			 Risiko des Einziehens
			 Risiko durch ätzende Flüssigkeiten
			 Risiko durch heiße Oberflächen
			 Risiko des Ausrutschens

## 1.1 Beschreibung

### VARIO Transportwagen:

- Zum bequemen Transportieren des Tanzbodens VARIO.
- Verschiebbare Halterungen mit maximal 8 Rollen von 1,60 m oder 2,00 m Tanzbodenbreite.
- Standardausführung mit 6 Rollen.
- Der Wagen ist problemlos zusammenklappbar.
- Leise, kugelgelagerte Laufrollen mit Arretiermöglichkeit.
- Max. Belastung: 1.000 kg bei gleich verteilter Last.
- Farbe: anthrazit, pulverbeschichtet.

### Gewichte:

- VARIO 160 - Version mit 6 Rollen: 117 kg / Version mit 8 Rollen: 137 kg
- VARIO 200 - Version mit 6 Rollen: 185 kg / Version mit 8 Rollen: 205 kg

### Zusätzliches Rohrset:

#### Lieferumfang:

- 1 Rohr, Länge 2.300/2.920 mm x Ø 40 mm mit Endkappen (Wandstärke 3 mm)
- 2 Gleitrollen
- 2 Stellringen und 2 Haken mit Gegenplatte (zur Rohraufnahme)
- Gewicht: 2.300 mm: 10,5 kg / 2.920 mm: 12,5 kg

### VARIO Transportwagen Erweiterung:

- VarioTransportwagen Erweiterung auf 8 oder 10 Rollen pro Wagen.
- Nacharbeit am Transportwagen: 4x Bohrung D=12mm für Montage der beiden Erweiterungen.
- Zusätzlich benötigtes Zubehör:  
2x Rohrset 160 (47330 01001) oder 200 (47330 02001)
- Gewicht: 13,9 kg

### Erforderliches Werkzeug:

- Ratschenset für Sechskantschrauben SW16
- Innensechskantschlüssel Set für SW4 und SW5
- Für das Spannschloss ist kein spezielles Werkzeug erforderlich (ggf. Hebel/Schlüssel zum Nachspannen sinnvoll)



Mit 8 Rollen



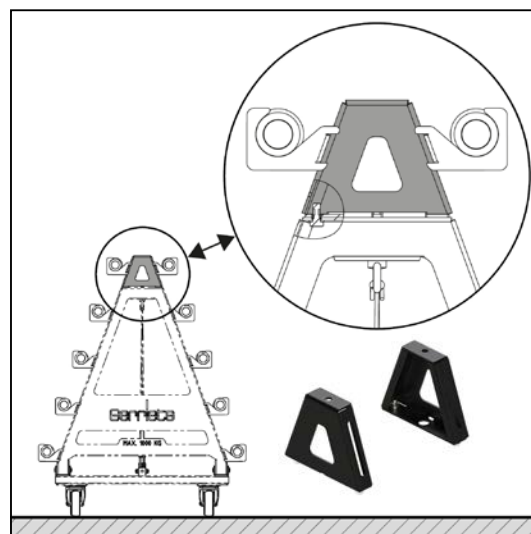
Zusätzliches Rohrset

### VARIO 160: Transportwagen

Art. / Réf.	Version	↔ mm	ft/in	↕ mm	ft/in	↗ mm	ft/in
47330 01016	6 Rollen	1.042	45.02"	1.157	45.55"	2.300	90.55"
47330 01018	8 Rollen	1.042	45.02"	1.157	45.55"	2.300	90.55"
47330 01001	Rohrset Ø 40 mm					2.300	90.55"
47330 00091	Transportwagen Erweiterung	205	8.07"			40	1.58"

### VARIO 200: Transportwagen

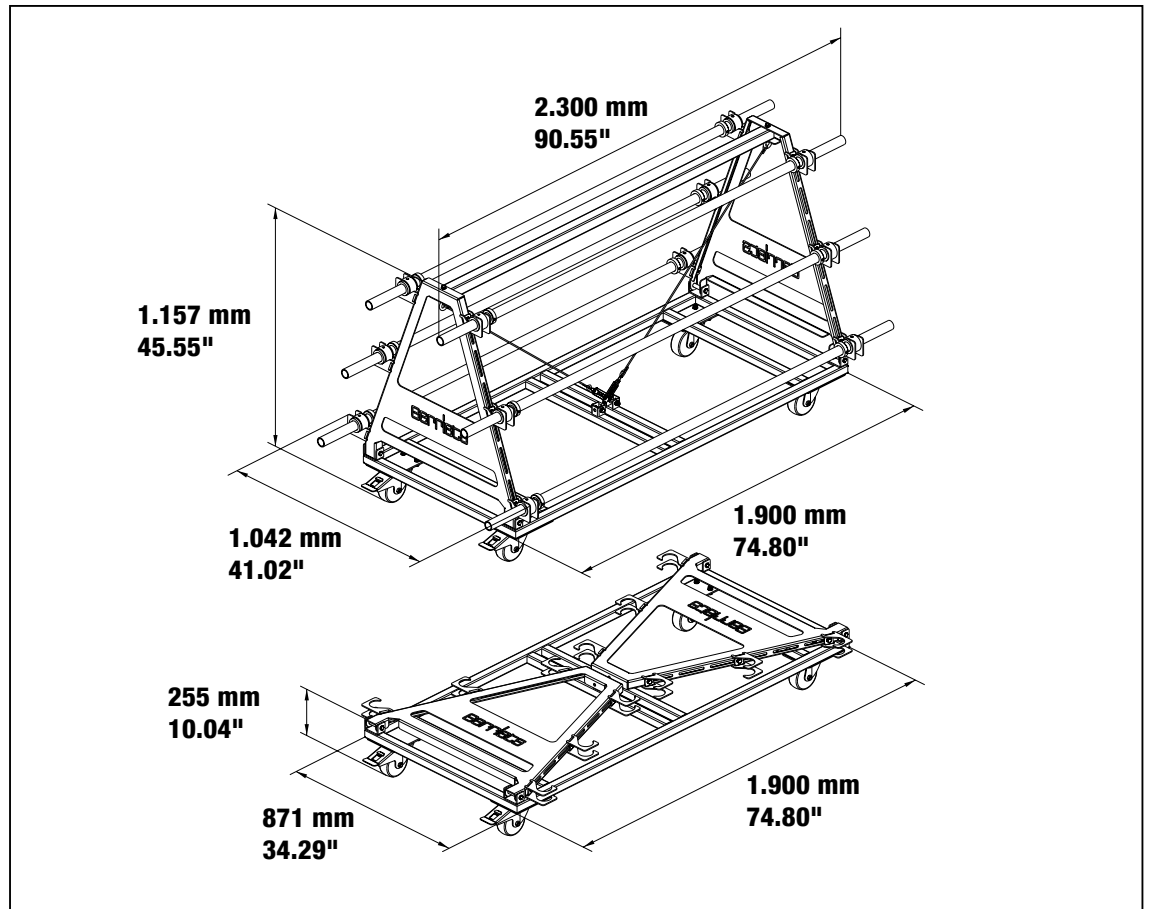
Art. / Réf.	Version	↔ mm	ft/in	↕ mm	ft/in	↗ mm	ft/in
47330 02016	6 Rollen	1.042	45.02"	1.157	45.55"	2.920	114.96"
47330 02018	8 Rollen	1.042	45.02"	1.157	45.55"	2.920	114.96"
47330 02001	Rohrset Ø 40 mm					2.920	114.96"
47330 00091	Transportwagen Erweiterung	205	8.07"			40	1.58"



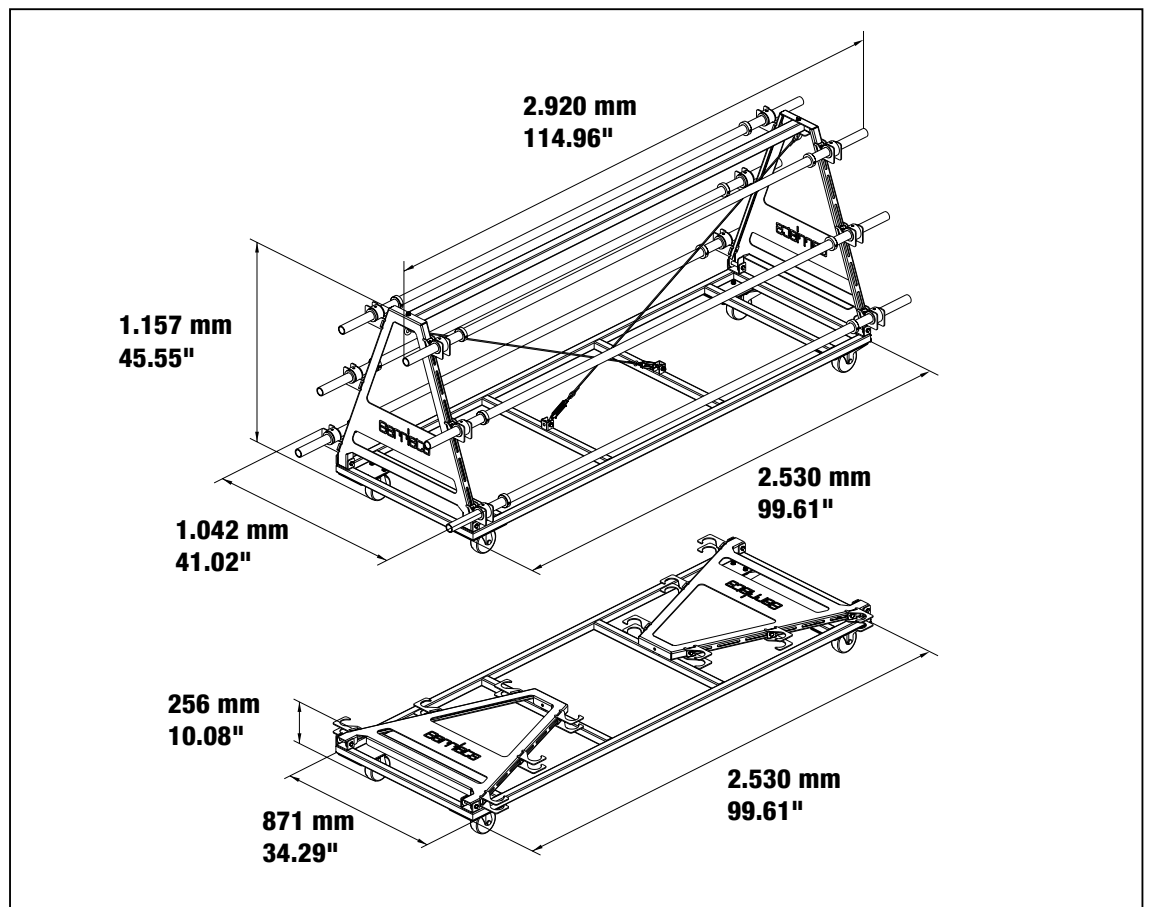
Transportwagen Erweiterung

## 1.2 Bemaßung

VARIO 160:  
Transportwagen



VARIO 200:  
Transportwagen



## 2.1 Aufbau

**1)** Auspacken und auf Vollständigkeit überprüfen (Bild 1).

Alle Teile sind weitestgehend vormontiert.

- Rahmen mit Rollen und aufklappbaren Seitenteilen
- 12 oder 16 Auflagegabeln
- Obere Verbindungsstange
- Montageschrauben



Bild 1

**2)** Montageschritt 1 (Bild 2):  
Seitenteile aufklappen.

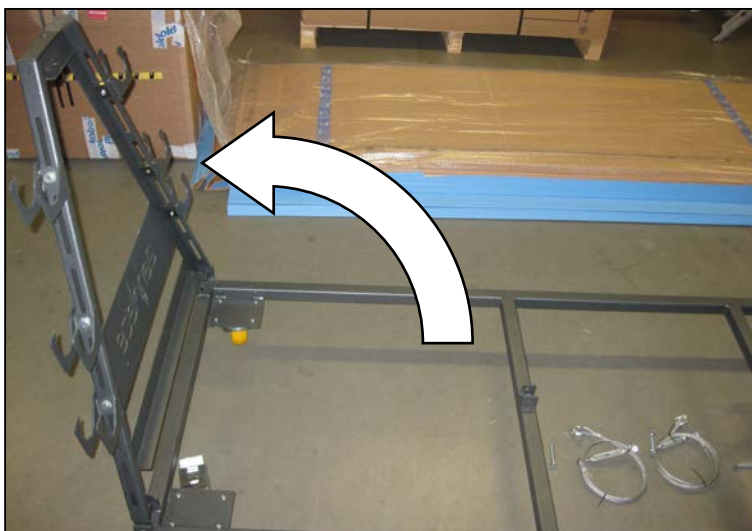


Bild 2

**3)** Montageschritt 2 (Bild 3):  
Obere Verbindungsstange mit Hilfe der vormontierten Schrauben an Seitenteilen befestigen.

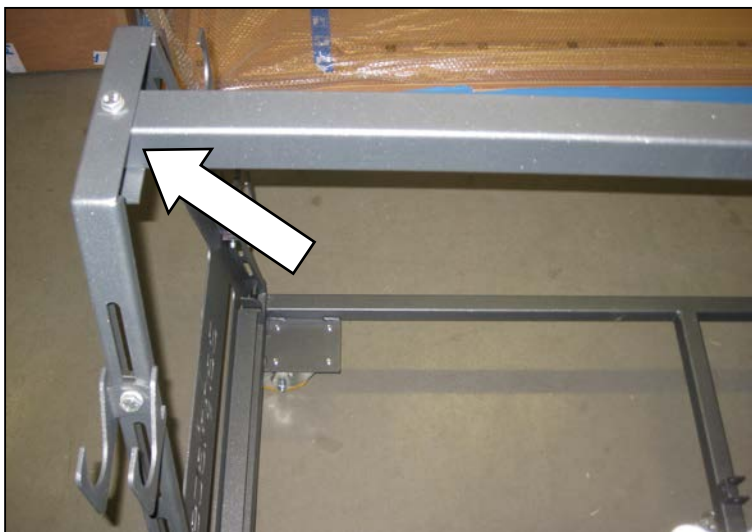


Bild 3

### 2.1 Aufbau

- 4)** Montageschritt 3 (Bild 4 + Bild 5):  
Montageseile montieren.

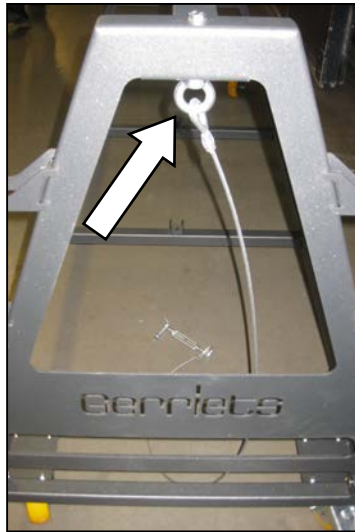


Bild 4

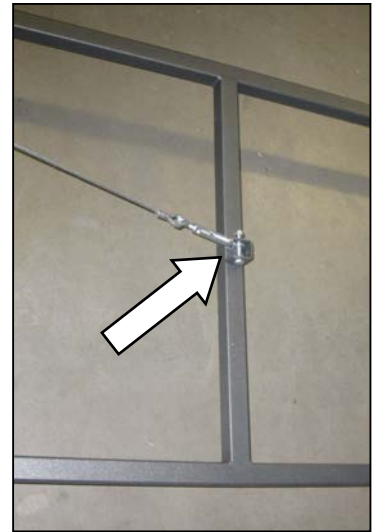


Bild 5

- 5)** Montageschritt 4 (Bild 6):  
Seile mit Spannschlössern gleichmäßig spannen.

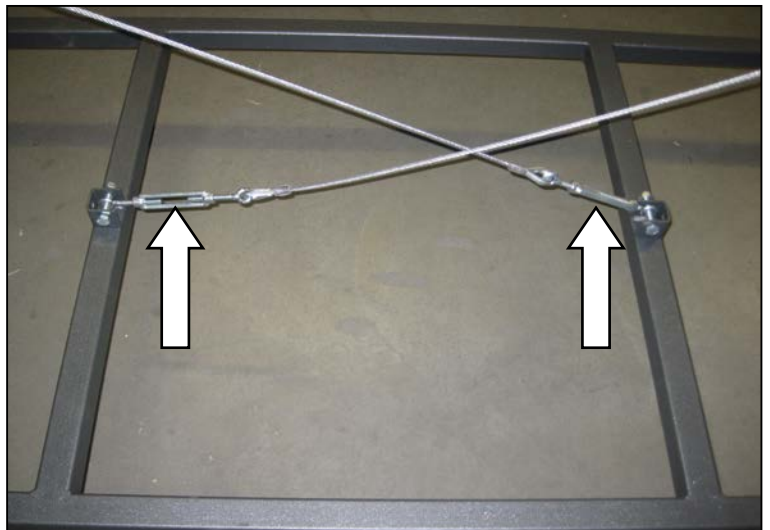


Bild 6

- 6)** Montieren der VARIO-Lagerstangen (Bild 7 und Bild 8):
- Kunststofflagerring und Stellring von der Stange entfernen
  - Stahlrohr durch Papphülse (mit VARIO mitgeliefert) durchstecken.
  - Stell- und Lagerring wieder aufstecken
  - Stange mittig auf Lagergabeln positionieren. Die Kunststoffstell- und lagerringe sollen noch Spiel haben. Danach Ringe fixieren.

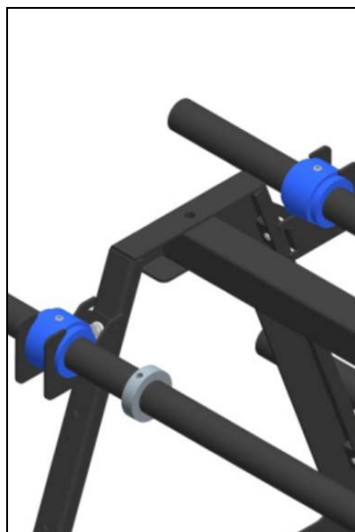


Bild 7

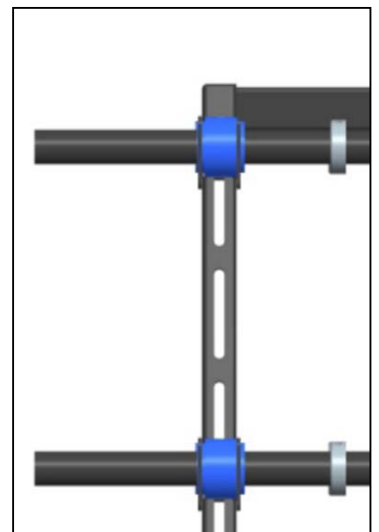


Bild 8

## Impressum

### Geschäftszeiten

Montag - Donnerstag: 08.00 - 12.00 Uhr  
13.00 - 17.00 Uhr

Freitag: 08.00 - 12.00 Uhr  
13.00 - 15.30 Uhr

Unsere Telefonzentrale ist durchgehend für Sie erreichbar, montags bis donnerstags von 08.00-17.00 Uhr, freitags von 08.00-15.30 Uhr

Außerhalb der Geschäftszeiten können Sie auf unserem Anrufbeantworter zeitlich unbegrenzt Ihre Nachrichten hinterlassen.

### Anschriften

Lieferanschrift: GERRIETS GmbH  
Bühnenbedarf  
Im Kirchenhürstle 5 - 7  
D-79224 Umkirch

Postanschrift / Adresse postale / Mail address: GERRIETS GmbH  
Bühnenbedarf  
Postfach 1154  
D-79220 Umkirch

### Telefonnummern

Zentrale: +49 7665 - 960 0

Projektabteilung: +49 7665 - 960 310

Verkauf: +49 7665 - 960 320

Versandauskunft: +49 7665 - 960 126

Buchhaltung: +49 7665 - 960 170

### Online

Internet: [www.gerriets.com](http://www.gerriets.com)  
E-mail: [info@gerriets.com](mailto:info@gerriets.com)

Handelsregister Freiburg: HRB-Nr. 2678  
UST-ID-Nr. DE 142191543

Geschäftsführer: Hannes Gerriets

### Informationen

Änderungen, Fehler, technische Änderungen und Irrtümer vorbehalten.  
Der Inhalt dieses Kataloges entspricht dem Stand zum Zeitpunkt des Drucks. Aktuellste Angaben entnehmen Sie bitte den entsprechenden Datenblättern auf unserer Internetseite.

---

# GERRIETS WORLDWIDE

---

## Gerriets GmbH

HEADQUARTERS  
gerriets.com

## Gerriets SAS

FRANCE  
gerriets.fr

## Gerriets International Inc.

USA  
gerriets.us

## Gerriets Great Britain Ltd.

gerriets.co.uk

## Gerriets Austria CEE GmbH

gerriets.at

## Gerriets Sp. z o.o.

POLAND  
gerriets.pl

## Gerriets España S. L.

gerriets.es

## Gerriets Belgique

Gerriets SARL  
gerriets.be

## Gerriets Nederland

gerriets.nl

## Gerriets Italia

gerriets.it

## Gerriets Hellas

gerriets.gr

## Gerriets Turkey

gerriets.com/tr

## Gerriets Slovenija

gerriets.si

## Gerriets Croatia

Gerriets Slovenija  
gerriets.hr

## Gerriets Hungária

gerriets.hu

## Gerriets Bulgaria

gerriets.bg

## Gerriets Korea Co. Ltd.

gerriets.com/kr

## Gerriets South Africa

gerriets.co.za

## Gerriets Brasil

gerriets.com/br

## Gerriets Czech Republic

gerriets.cz

## Gerriets Slovakia

gerriets.cz

## Gerriets Taiwan

gerriets.com

