



**Inbetriebnahme- und Bedienungsanleitung**  
Commissioning and operating instructions

# OPS I5-12450H / I5-13420H OPS I7-13620H

## Inhaltsverzeichnis | Table of contents

1. Sicherheitshinweise und Vorsichtsmaßnahmen   Safety Instructions and precautions .....	2-3
2. Montage   Mounting .....	3
3. Technische Daten   Technical data .....	4-5
4. Abbildung   Figure .....	6
5. Zeichnung   Drawing .....	7
6. CE/UKCA-Konformitätserklärung   CE/UKCA certification .....	8

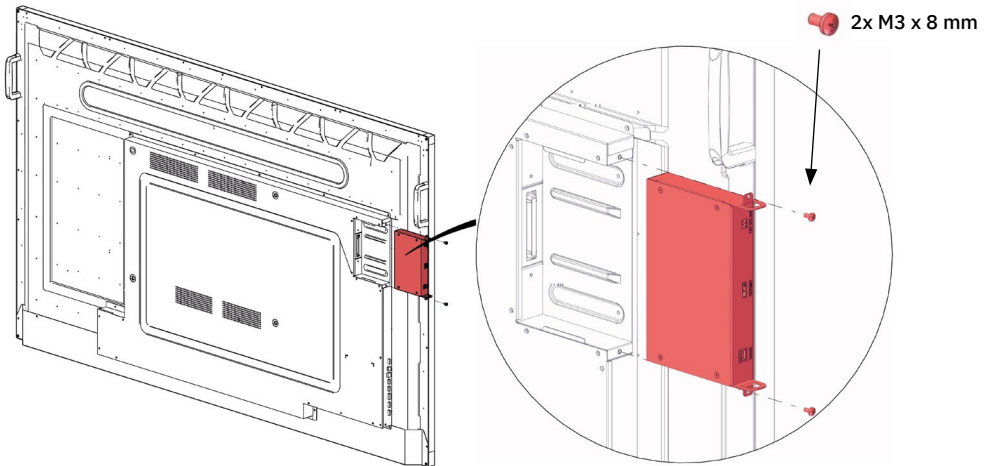
### 1. Sicherheitshinweise und Vorsichtsmaßnahmen

#### Safety Instructions and precautions

- > Lesen Sie die Bedienungsanleitung sorgfältig durch und bewahren Sie diese auf.
- > Befolgen Sie die grundlegenden Sicherheitsvorkehrungen, um die Gefahr von Bränden, Stromschlägen und Verletzungen von Personen zu verringern.
- > Öffnen oder modifizieren Sie niemals das Gerät. Dies kann zu Stromschlägen oder Verbrennungen führen.
- > Das Produkt darf nur mit Sicherheitskleinspannung betrieben werden.
- > Wenden Sie sich bei allen Wartungsarbeiten an qualifiziertes Servicepersonal.
- > Das System darf nur in trockener Umgebung gelagert und eingesetzt werden.
- > Stellen Sie das Gerät an einem gut belüfteten Ort auf, um Schäden durch Überhitzung zu vermeiden.
- > Der Einschub-PC (ggf. auch das Display) muss regelmäßig (z. B. alle 3 Monate) von Staub befreit werden. Wie häufig eine Reinigung nötig ist, hängt sehr stark von den Betriebsstunden, der Umgebungstemperatur und dem Grad der Verstaubung der Umgebung ab. Zur Reinigung kann beispielsweise ein Pinsel benutzt werden, um Staub aus den Kühlrippen zu entfernen. Öffnen Sie keinesfalls das Gehäuse des Einschub-PC.
- > Vergewissern Sie sich vor der Installation, dass alle Komponenten und Zubehörteile enthalten sind.
- > Alle Geräte sollten vor dem Einschalten angeschlossen werden.

- > Read the operating instructions carefully and keep them in a safe place.
- > Follow the basic safety precautions to reduce the risk of fires, electric shocks and reduce injuries to individuals.
- > Never open or modify the unit. This may result in electric shock or burns.
- > The product may only be operated with low voltage.
- > Refer all servicing to qualified service personnel.
- > The system should only be stored and used in a dry environment.
- > Place the unit in a well-ventilated location to prevent damage from overheating.
- > The OPS PC (eventually also the display) must be cleaned from dust on a regular base (e. g. every 3 month). In practice the cleaning interval is related to the hours of operations and your environment conditions. Please use a soft brush. Do not open the housing.
- > Do not use liquid or aerosol cleaners to clean this unit. Always unplug the power cord from the wall outlet before cleaning.
- > Make sure that all components and accessories are included before installation.
- > All equipment should be connected before switching on.

## 2. Montage | Mounting



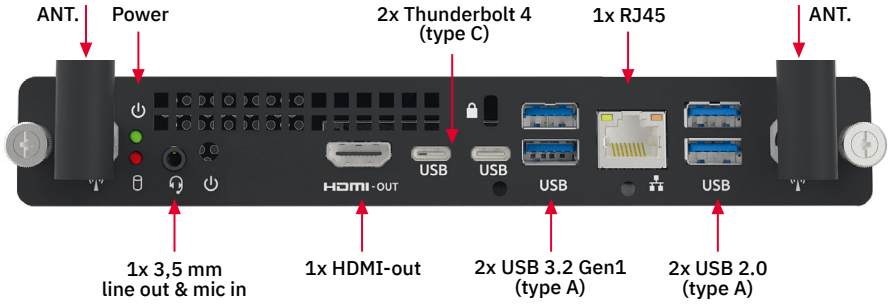
### 3. Technische Daten | Technical data

		<b>OPS i5-12450H</b>	<b>OPS i5-13420H</b>	<b>OPS i7-13620H</b>
<b>Ref. No.</b>		<b>3051000062</b>	<b>3051000072</b>	<b>3051000073</b>
<b>Processor</b>	CPU	Intel i5-12450H	Intel i5-13420H	Intel i7-13620H
	Frequency	max. turbo 4.4 GHz	max. turbo 4.6 GHz	max. turbo 4.9 GHz
	Cores	4 performance and 4 efficiency cores	4 performance and 4 efficiency cores	6 performance and 4 efficiency cores
	Processor base power	45 W	45 W	45 W
<b>RAM</b>	Size	8 GB	8 GB	16 GB
	Type	DDR4 3200 MHz		
	Socket	2x SO-DIMM		
<b>Graphics</b>	GPU	Intel UHD Graphics		
	HDMI OUT (80Pin JAE/HDMI)	4096 x 2160 @ 60 Hz (80pin JAE)		
	DP 1.4 (80Pin JAE)	5K(5120x2160)@60Hz		
	Thunderbolt 4.0	max. 5K(5120x2160)@60Hz		
<b>Network</b>		Intel I219LM, 10/100/1000 Mbits		
	Interface	1x RJ45		
<b>WIFI/Bluetooth</b>		Intel (AX201) WIFI 2.4 & 5 GHz, supports 802.11ax, Bluetooth 5.2		
<b>I/O</b>	USB	2x Thunderbolt 4 (type C) 2x USB 3.2 Gen1 (type A) 2x USB 2.0 (type A)		
	Audio	Realtek ALC897, 1x 3,5 mm combined mic in / line out		
	Buttons	Power, Reset		
	LED Indicators	Power, Memory		
<b>Storage</b>	SSD	256 GB		512 GB
	WatchDog Timer		yes	
<b>Features</b>	Auto Power On		yes	
	RTC		yes	
	Wake on Lan		yes	

	<b>OPS i5-12450H</b>	<b>OPS i5-13420H</b>	<b>OPS i7-13620H</b>
<b>Operation System</b>	Windows 11 Pro	English, pre-installed, no license	
<b>Power</b>	Type	12V / 19V, 5A (max. 95W)	
	Dimensions (WxDxH)	180 x 119 x 30 mm	
<b>Mechanical</b>	Construction	metal	
	Color	black	
	Weight	about 1,25 kg	
<b>Environment</b>	Operating Temperature	-5° - 45° C	
	Relative Humidity	5 - 95 % (non condensing)	
<b>Certification</b>		CE (UKCA)	
<b>Scope of delivery</b>		2x Wi-Fi antenna	

## 4. Abbildung | Figure

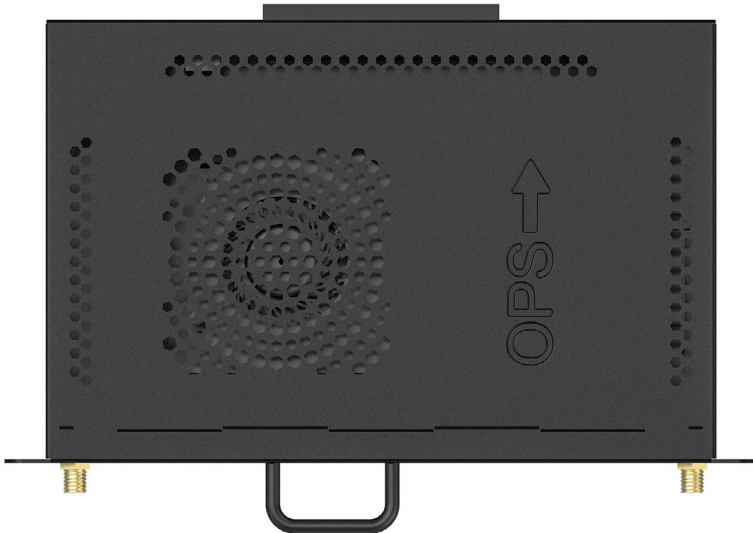
### > Vorne | Front



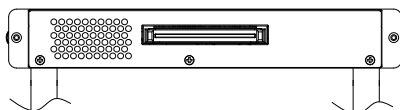
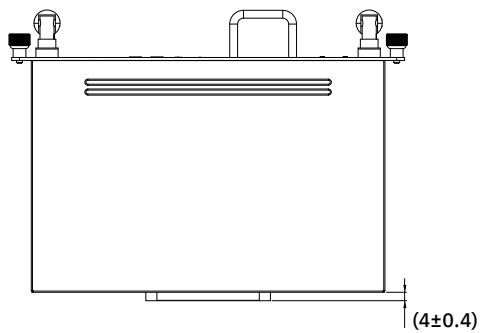
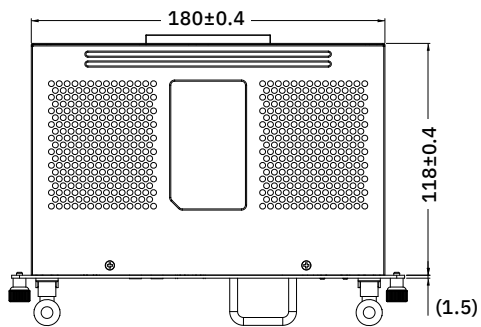
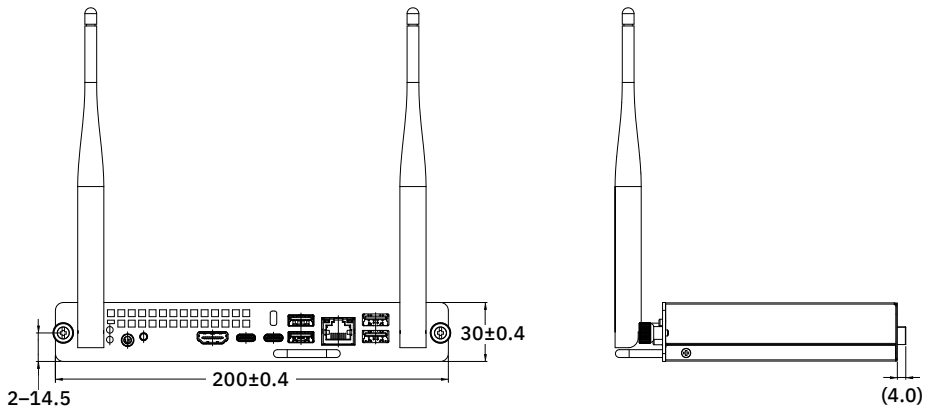
### > Hinten | Rear



### > Oben | Top



## 5. Zeichnung | Drawing



## 6. CE/UKCA-Konformitätserklärung | CE/UKCA certification



**⚠ Hinweis:**

Die aktuell gültige CE- und UKCA-Erklärung kann unter folgender URL eingesehen und heruntergeladen werden:

<https://www.kindermann.de/Shortlink/3051000072>



**⚠ Note:**

The currently valid CE and UKCA declaration can be viewed and downloaded at the following URL:

<https://www.kindermann.de/en/Shortlink/3051000072>

**Kindermann GmbH**

Mainparkring 3 | D-97246 Eibelstadt | Germany

Email: [info@kindermann.de](mailto:info@kindermann.de)

Subject to alterations | 3051000062/-072/-073 | DE/EN | 01.2026

[www.kindermann.com](http://www.kindermann.com)