



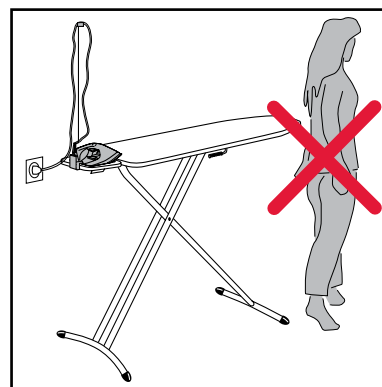
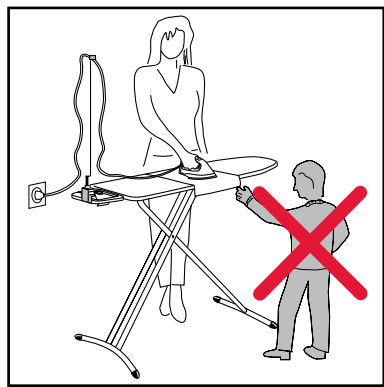
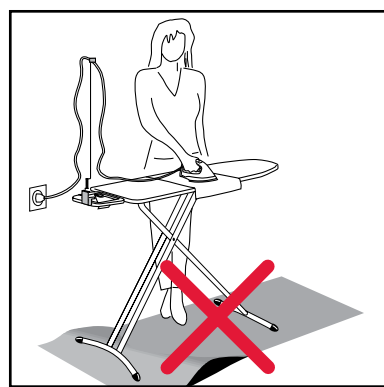
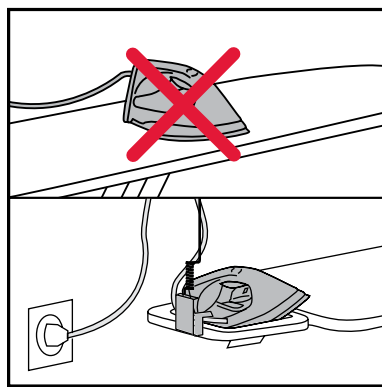
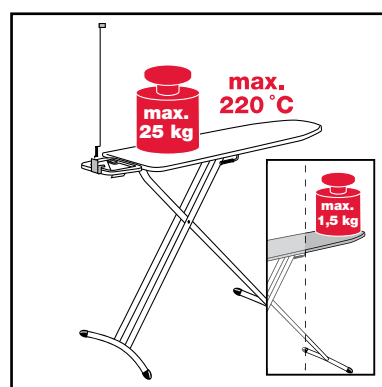
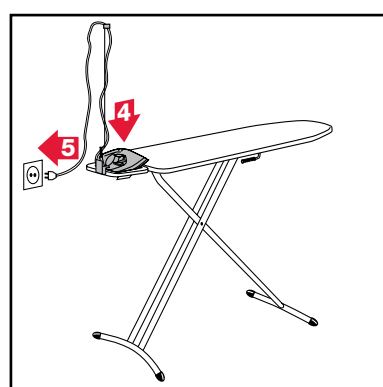
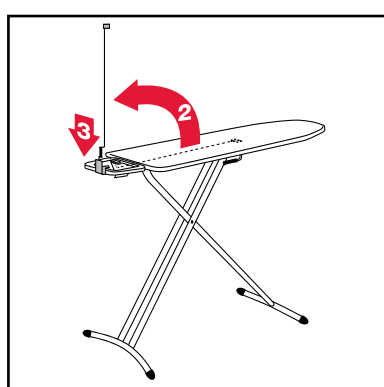
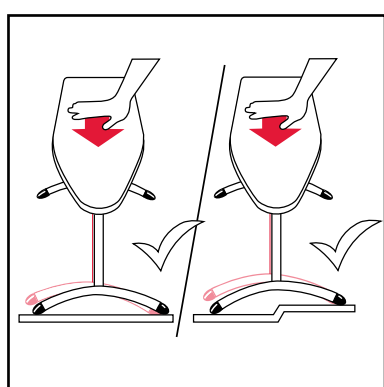
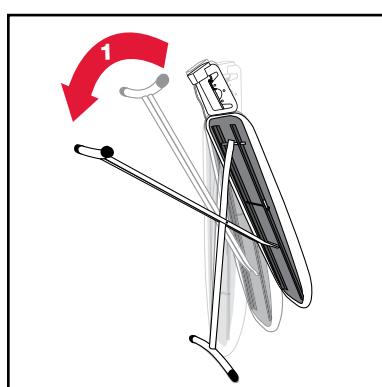
# LEIFHEIT



- Ⓓ Bitte lesen Sie die Bedienungsanleitung vor Gebrauch durch und bewahren Sie diese auf.
- Ⓔ Please read the operating instructions carefully before using the appliance and keep them in a safe place.
- Ⓕ Veuillez lire attentivement le mode d'emploi avant d'utiliser l'appareil et conservez-le.
- Ⓛ Lees vóór gebruik van het toestel de bedieningshandleiding aandachtig door en bewaar deze.
- Ⓜ Přečtěte si, prosím, před použitím výrobku pečlivě návod k použití a uschovejte jej.
- Ⓝ Pred prvým použitím zariadenia si starostlivo prečítajte návod na použitie a dobre ho uschovajte.
- Ⓔ Le recomendamos que lea con atención y conserve las instrucciones de uso del dispositivo antes de utilizarlo.
- Ⓟ Antes da utilização do aparelho leia cuidadosamente o manual de instruções e guarde o mesmo.
- Ⓛ Prima dell'utilizzo, si prega di consultare attentamente le istruzioni per l'uso e conservarle per uso futuro.
- Ⓚ Inden strygejernet tages i brug, bedes du læse brugsanvisningen grundigt igennem og gemme den til senere brug.
- Ⓝ Läs igenom bruksanvisningen noggrant innan du använder utrustningen och spara den därefter.
- Ⓛ Przed użyciem urządzenia proszę starannie przeczytać instrukcję obsługi i zachować ją do późniejszego wykorzystania
- Ⓚ Прежде чем начать пользоваться устройством, внимательно прочитайте руководство по эксплуатации и сохраните его.

- Ⓝ Vă rugăm să citiți cu atenție și complet manualul de utilizare al acestui aparat și să îl păstrați într-un loc sigur.
- Ⓛ Atidžiai perskaitykite šią naudojimo instrukciją ir pasidėkite saugioje vietoje. Atkreipkite ypatingą dėmesį į naudojimo instrukcijos nurodymus apie saugumą.
- Ⓛ Pirms ierīces lietošanas, lūdzu, rūpīgi izlasiet lietošanas instrukciju un saglabājiet to.
- Ⓜ Palun lugege enne seadme kasutamist kasutusjuhend hoolikalt läbi ja hoidke see alles.
- Ⓜ A készülék használatá előtt körültekintően olvassa el ezt a használati utasítást és tartsa biztos helyen.
- Ⓜ 在使用设备之前，请仔细阅读操作说明书并妥善保管。请尤其注意本操作说明书中的安全提示。
- Ⓚ Перед застосуванням приладу уважно прочитайте інструкції з експлуатації й зберігайте їх у доступному місці.
- Ⓛ Pred uporabo izdelka skrbno preberite navodila za uporabo in jih shranite na varnem mestu.
- Ⓜ نرجو قراءة تعليمات التشغيل بعناية قبل استخدام الجهاز والاحتفاظ بها في مكان آمن.
- Ⓜ Моля внимателно прочетете инструкциите за работа преди да използвате устройството и ги запазете на сигурно място.
- Ⓜ Lütfen cihazı kullanmadan önce kullanım kılavuzunu okuyun ve bunu, daha sonra kullanmak veya sonraki sahibi için saklayın.

**Bedienungsanleitung · Instructions for use · Mode d'emploi · Gebruiksaanwijzing · Návod k použití · Návod na použitie · Instrucciones para el uso · Manual de instruções · Istruzione per l'uso · Brugsanvisning · Bruksanvisning · Instrukcja obsługi · Руководство по эксплуатации · Instrucțiuni de utilizare · Naudojimo instrukcijos · Lietošanas instrukcija · Kasutusjuhised · Kezelési útmutató · 使用说明 · Інструкція з використання · Navodila za uporabo · تعليمات التشغيل · Инструкции за употреба · Kullanım Kılavuzu**



Ⓓ Dieses Gerät ist nicht dafür bestimmt, durch Personen mit eingeschränkten physischen, sensorischen oder geistigen Fähigkeiten oder mangels Erfahrung und/oder mangels Wissen benutzt zu werden, es sei denn, sie werden durch eine für ihre Sicherheit zuständige Person beaufsichtigt oder erhielten von ihr Anweisung, wie das Gerät zu benutzen ist.

Ⓔ This appliance is not intended for use by persons with limited physical, sensory or mental abilities or with a lack of experience and/or knowledge unless they are supervised by an individual with responsibility for their safety or have been instructed in advance how to operate the appliance.

Ⓕ Cet appareil n'est pas conçu pour être utilisé par des personnes dotées de capacités physiques, sensorielles ou intellectuelles réduites ou manquant d'expérience et/ou de connaissances, sauf sous la surveillance d'une personne responsable de leur sécurité ou si celle-ci les a instruites sur la manière d'utiliser l'appareil.

Ⓛ Dit apparaat is niet bestemd om te worden ge-bruikt door personen met beperkte fysieke, sensorische of geestelijke vermogens of gebrek aan ervaring en/of kennis, tenzij een voor hun veiligheid verantwoordelijke persoon toezicht houdt of hen heeft geïnstrueerd hoe het apparaat moet worden gebruikt.

Ⓜ Tento prostředek není určen k používání osobami s omezenými fyzickými, psychickými a sensorickými nebo duševními schopnostmi nebo s nedostatečnými zkušenostmi či vědomostmi pokud není pod dozorem osoby, která dohlíží na její bezpečnost nebo vydává pokyny, jak má být přístroj používán.

Ⓝ Tento nástroj nie je určený na použitie osobami s obmedzenými fyzickými, zmyslovými alebo duševnými schopnosťami alebo nedostatočnými skúsenosťami a/alebo poznatkami s výnimkou prípadov, keď sú pod dozorom osoby zodpovednej za ich bezpečnosť alebo od nej dostanú pokyny na používanie nástroja.

Ⓔ Esta tabla no deberá ser utilizada por personas con aptitudes físicas, sensoriales o psíquicas limitadas, ni por personas que no tengan los conocimientos o experiencia necesarios, excepto cuando lo hagan bajo la supervisión de una persona encargada de su seguridad, o cuando dicha persona les dé las instrucciones pertinentes sobre cómo utilizarla.

Ⓟ Este aparelho não pode ser utilizado por indivíduos com capacidades físicas, mentais ou sensoriais limitadas, com pouca experiência ou falta dos conhecimentos necessários, excepto se forem supervisionadas por uma pessoa responsável pela sua segurança ou se forem instruídas sobre o modo de utilização.

Ⓓ Questo articolo non è pensato per l'utilizzo da parte di soggetti con limitazioni fisiche, sensoriali o mentali o privi di esperienza e/o competenza, fatta eccezione per i casi in cui questi vengano sorvegliati da una persona responsabile della loro sicurezza o abbiano ricevuto da questa istruzioni sulla modalità d'uso del prodotto.

Ⓔ Dette apparat er ikke beregnet til brug af personer med begrænsede fysiske, følelsesmæssige eller mentale evner eller manglende erfaring eller viden, uden at de overvåges af en person, der er ansvarlig for deres sikkerhed, eller de har modtaget instruktioner fra en sådan person i, hvordan apparatet skal anvendes.

Ⓛ Denna produkt är inte avsedd att användas av personer med nedsatt fysisk, sensorisk eller mental förmåga eller brist på erfarenhet och/eller kunskap, såvida de inte övervakas eller får instruktioner angående användningen av apparaten utav en person som ansvarar för deras säkerhet.

Ⓜ Urządzenie nie jest przeznaczone do użytku przez osoby o ograniczonej sprawności fizycznej, sensorycznej lub umysłowej lub osoby nieposiadające odpowiedniego doświadczenia ani wiedzy, chyba że używają urządzenia pod nadzorem osoby odpowiedzialnej za ich bezpieczeństwo lub otrzymały od niej instrukcje dotyczące sposobu użytkowania tego urządzenia.

Ⓜ Данный прибор не предназначен для использования лицами с ограниченными физическими, сенсорными или умственными способностями или не имеющими опыта и/или достаточных знаний, за исключением случаев, когда такие люди используют прибор под присмотром лица, ответственного за их безопасность, или предварительно получили от такого лица инструкции по использованию прибора.

Ⓔ Acest aparat nu trebuie folosit de persoane cu capacități fizice, senzoriale sau mentale reduse, sau lipsite de experiență și/sau cunoștințe, cu excepția cazului în care sunt supravegheate de către o persoană răspunzătoare pentru siguranța lor sau au fost instruite anterior în legătură cu folosirea aparatului.

Ⓜ Šis prietais nēra skirtas naudoti asmenims su sutrikusiais fiziniais, jutiminiais ar psichiniais gebėjimais bei asmenims, neturintiems pakankamos patirties ar žinių, nebent jie tai daro prižiūrimi už jų saugumą atskingo asmens ar yra apmokyti naudoti prietaisą.

Ⓜ Ši ierice nav paredzēta lietošanai personām ar ierobežotām fiziskām, sensorām vai garīgām spējām vai personām bez pieredzes un/ vai zināšanām, ja vien šīs personas neuzrauga par šo personu drošību atbildīgas personas vai iepriekš nav saņēmta instrukcija, kā šī ierice ir lietojama.

Ⓜ Seda seadet ei tohi kasutada piiratud füüsiliste, sensoorse te või vaimsete võimetega isikud ega isikud, kellel puudub vajalik kogemus ja/või teadmised, välja arvatud juhul, kui neid juhendab nende ohutuse eest vastutav isik või kui neile on õpetatud, kuidas seadet kasutada.

Ⓜ Ezt a terméket korlátozott testi, értelmi és vagy szellemi fogyatékos személyek illetve szükséges tapasztalattal és/vagy tudással nem rendelkező személyek nem kezelhetik, kivéve biztonságukért felelős személy felügyelete alatt vagy ha kaptak a készülék kezelésére szóló utasítást.

Ⓜ 本装置不适用于肢体、感官或精神能力受到限制的人员，以及缺乏经验和/或知识的人员使用，除非他们在负责其安全的人员监视下使用，或者已从这些人员处获得如何使用装置的指示。

Ⓜ Цей прилад не призначено для використання особами з обмеженими фізичними, сенсорними чи розумовими здібностями або з браком досвіду та/чи знань, якщо вони не перебувають під наглядом особи, що відповідає за їхню безпеку, або не були проінструктовані заздалегідь, як користуватися даним приладом.

Ⓜ Izdelka naj ne uporabljajo osebe z zmanjšanimi fizičnimi, čutnimi ali duševnimi zmožnostmi ali osebe s premalo znanja in/ali izkušnji, razen če jih pri uporabi nadzira oseba, odgovorna za njihovo varnost, oziroma, če so deležni ustreznih predhodnih navodil za rokovanje z izdelkom.

Ⓜ لا يجوز استخدام هذا الجهاز من قبل الأشخاص ذوي القدرات المادية أو الحسية أو العقلية المحدودة أو الأشخاص الذين لا يملكون الخبرة والمعرفة الكافيتان ما لم يتم الإشراف عليهم من قبل شخص مسؤول عن سلامتهم أو تلقيهم تعليمات بشأن كيفية استخدام هذا

Ⓜ Този уред не е предназначен за ползване от хора с ограничени физически, сензорни или умствени възможности или хора без опит и/или познания, освен ако те не са под контрола на отговорно за тяхната безопасност лице или не са получили от него указания как се ползва уредът.

Ⓜ Bu cihaz, fiziksel, duyusal ve zihinsel kısıtlı yetileri olan ve/veya deneyim ve bilgi açısından yetersiz olan kişiler tarafından (çocuklar dahil) kullanılmaya uygun değildir Bu kişiler ancak güvenliklerinden sorumlu bir kişinin gözetimi altında veya bu kişiden aldıkları talimatlar doğrultusunda, cihazı kullanabilir.

