

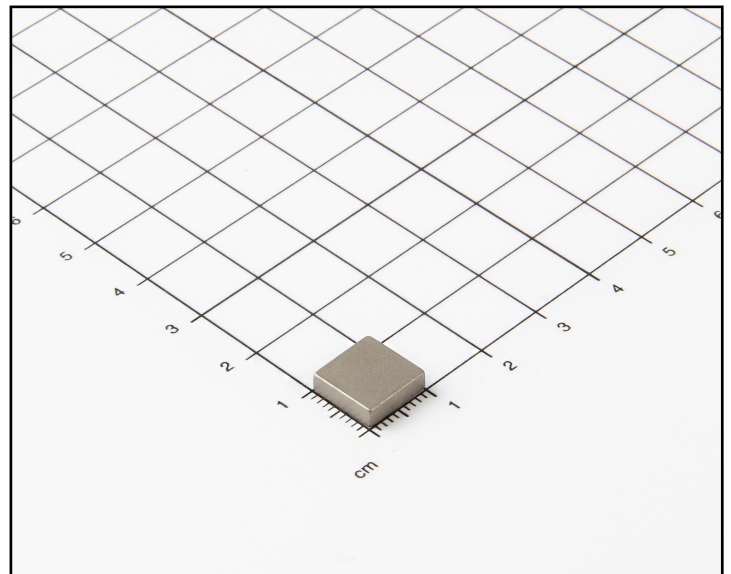
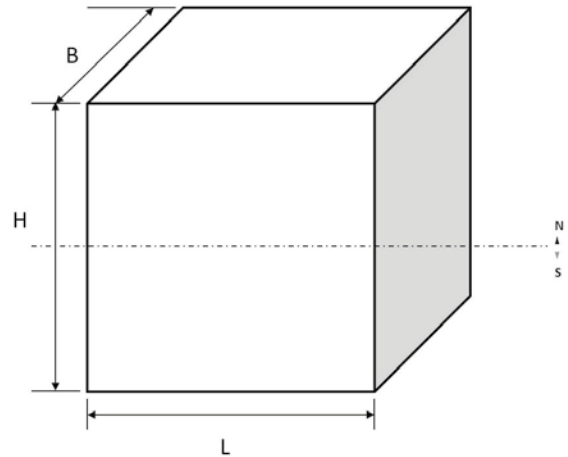
Datenblatt

Samarium-Cobalt-Scheibenmagnet 10x10x3mm

Artikel: 47352

Technische Daten

Länge L (mm)	10
Breite B (mm)	10
Höhe H (mm)	3
Haftkraft (N)	18
Magnetgüte	SmCo5
Magnetisierung	durch die Höhe
Magnetwerkstoff	SmCo
Oberfläche	unbeschichtet
Form	Block
Farbe	Grau
Temperaturbeständigkeit (°C)	250
Gewicht (kg)	0,003
Remanenz Br (T)	0,85-0,9
Koerzitivfeldstärke iHc (kA/m)/(kOe)	1199 / 15
Koerzitivfeldstärke bHc (kA/m)	680
Energiedichte (BH) max (MGOe)/(Kj/m ³)	19-21 / 151-167



Produktdetails

- Sehr harter Sinterwerkstoff.
- Einbau durch Verkleben
- Achtung: aufeinanderschlagen lassen unbedingt vermeiden, empfindlich.
- Sehr gute Haftkraft für einfache Anwendungen.



Dieses Produkt verstößt nicht gegen die aktuelle, europäische REACH Verordnung.



Dieses Produkt verstößt nicht gegen die aktuelle, europäische ROHS Richtlinie.