

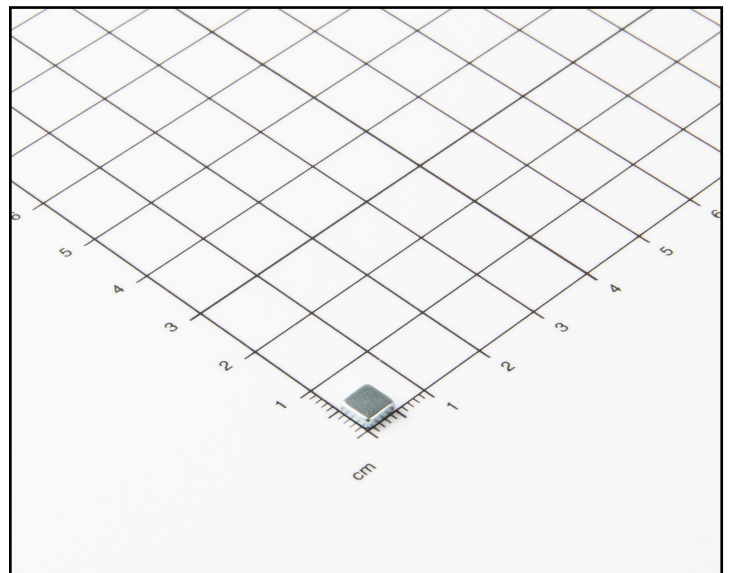
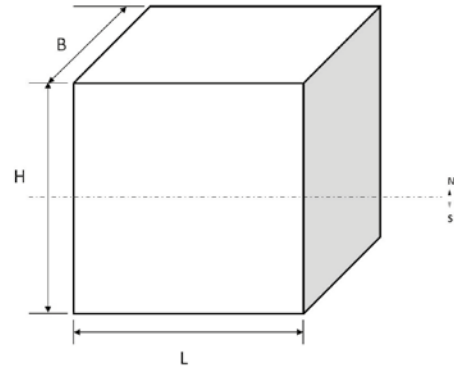
Datenblatt

Neodym-Blockmagnet 5x5x1,8mm

Artikel: 37350

Technische Daten

Länge L (mm)	5
Breite B (mm)	5
Höhe H (mm)	1,8
Haftkraft (N)	7,7
Magnetgüte	N42
Magnetisierung	durch Höhe H
Magnetwerkstoff	Neodym
Oberfläche	vernickelt
Form	Block
Farbe	Silber
Temperaturbeständigkeit (°C)	80
Gewicht (kg)	0,001
Remanenz Br (T)	1,29-1,32
Koerzitivfeldstärke iHc (kA/m)/(kOe)	860-955 / 10,8-12,0
Koerzitivfeldstärke bHc (kA/m)/(kOe)	955 / 12
Energiedichte (BH) max (MGOe)/(Kj/m³)	40-42 / 318-334



Produktdetails

- Sehr harter Sinterwerkstoff.
- Einbau durch Verkleben, Vergießen, Verspannen, Kaschieren.
- Achtung: aufeinanderschlagen lassen unbedingt vermeiden, empfindlich.
- Sehr gute Haftkraft für einfache Anwendungen.



Dieses Produkt verstößt nicht gegen die aktuelle, europäische REACH Verordnung.



Dieses Produkt verstößt nicht gegen die aktuelle, europäische ROHS Richtlinie.