

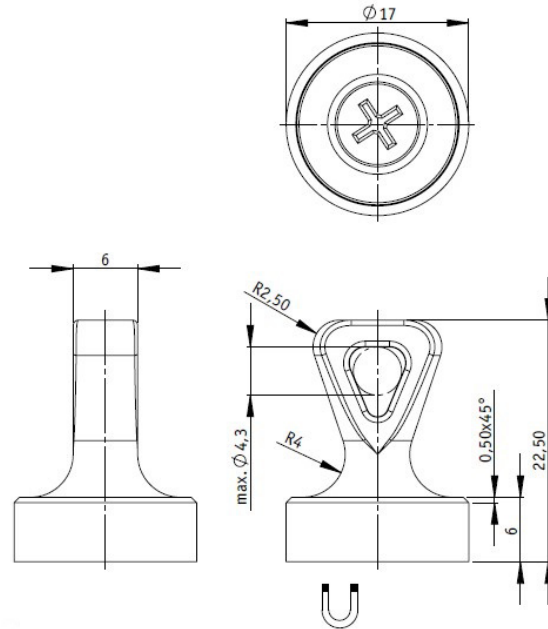
# Datenblatt

Griffiger Organisationsmagnet Ø17x23mm

Artikel: 35207

## Technische Daten

Durchmesser (mm)	17
Höhe (mm)	15
Haftkraft (N)	35
Gehäusematerial	Kunststoff
Farbe	Blau
Gewicht (kg)	0,008



## Produktdetails

- Hält Ihre Mitteilungen auf Tafeln und Leisten.
- Schickes, blaues Design.
- Gehäuse aus schlagfestem Kunststoff.



Dieses Produkt verstößt nicht gegen die aktuelle, europäische REACH Verordnung.



Dieses Produkt verstößt nicht gegen die aktuelle, europäische ROHS Richtlinie.