

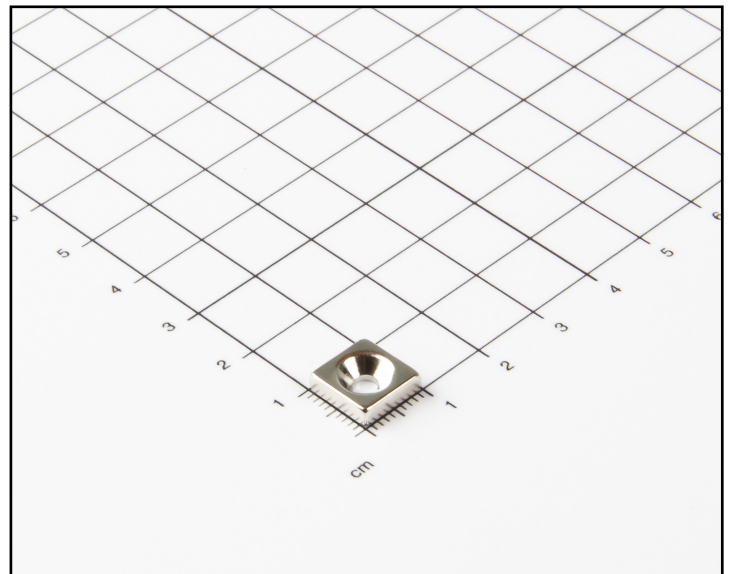
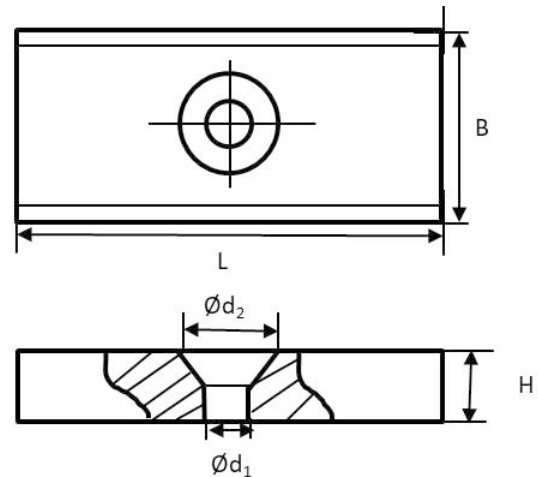
Datenblatt

Neodym-Blockmagnet 10x10x3mm

Artikel: 37401

Technische Daten

Länge L (mm)	10
Breite B (mm)	10
Höhe H (mm)	3
Durchmesser d1 (mm)	3,3
Durchmesser d2 (mm)	6,5
Haftkraft (N)	26
Magnetgüte	N42
Magnetisierung	durch Höhe H
Magnetwerkstoff	Neodym
Oberfläche	vernickelt
Form	Block
Farbe	Silber
Temperaturbeständigkeit (°C)	80
Gewicht (kg)	0,002
Remanenz Br (T)	1,29-1,32
Koerzitivfeldstärke iHc (kA/m)/(kOe)	860-955 / 10,8-12,0
Koerzitivfeldstärke bHc (kA/m)/(kOe)	955 / 12
Energiedichte (BH) max (MGOe)/(Kj/m³)	40-42 / 318-334



Produktdetails

- Sehr harter Sinterwerkstoff.
- Einbau durch Verschrauben
- Achtung: aufeinanderschlagen lassen unbedingt vermeiden, empfindlich.
- Sehr gute Haftkraft für einfache Anwendungen.



Dieses Produkt verstößt nicht gegen die aktuelle, europäische REACH Verordnung.



Dieses Produkt verstößt nicht gegen die aktuelle, europäische ROHS Richtlinie.