

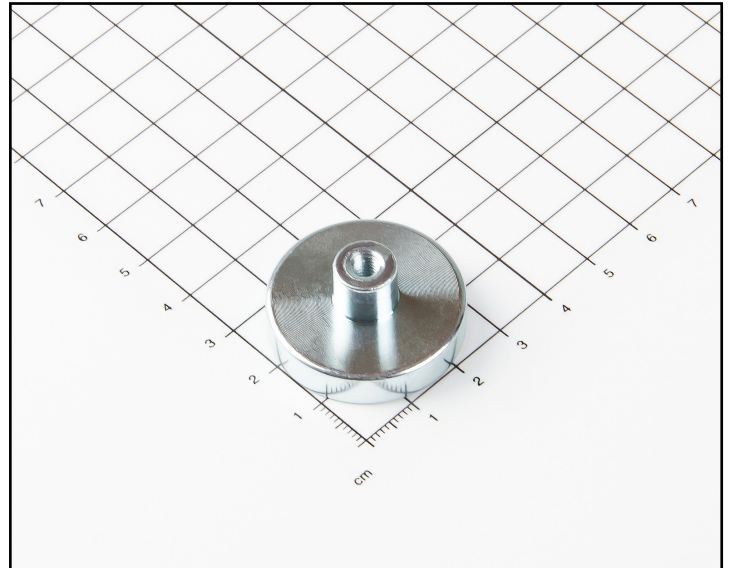
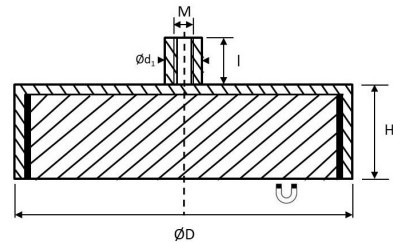
Datenblatt

Neodym Flachgreifer mit Gewindebuchse Ø32x7mm

Artikel: 37232

Technische Daten

Durchmesser ØD (mm)	32
Höhe H (mm)	7,0
Durchmesser d1 (mm)	10
Gewindegröße M	M5
Gewindelänge l (mm)	8,5
Haftkraft (N)	350
Magnetwerkstoff	Neodym
Bauart	mit Gewindebuchse
Gehäusematerial	Stahl
Farbe	Silber
Temperaturbeständigkeit (°C)	80
Toleranz (mm)	0,1
Gewicht (kg)	0,045



Produktdetails

- Blank verzinkt.
- Bietet eine temporäre, unauffällige, dezente Haltemöglichkeit, die keine Spuren hinterlässt.



Dieses Produkt verstößt nicht gegen die aktuelle, europäische REACH Verordnung.



Dieses Produkt verstößt nicht gegen die aktuelle, europäische ROHS Richtlinie.