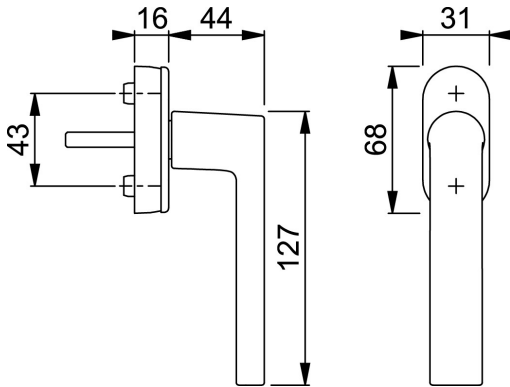


Produktdatenblatt

Linea

Aluminium-Dreh-/Kipp-Fenstergriff mit Secustik® und VarioFit®:

- Griffteil: Aluminium
- Oberfläche: Eloxiert / Beschichtet
- Stift: Vollstift, 10 mm Längenvariabilität, stufenlose Anpassung durch integrierte Druckfeder im Griffhals
- Befestigung: verdeckt, Gewindeschrauben M5
- Besonderheit: integrierte Basis-Sicherheit



Artikelnummer	1327896
Korrosionsbeständigkeit	5
Vierkantmaß	7 mm
Stiftlänge vorstehend	32 – 42 mm
Rastung in °	45°
Schrauben	M5x45 mm + M5x50 mm
Farben eloxal	F1 Silber F2 Gold F4 Bronze F5-9 Stahl schleifstruktur
Farben beschichtet	F9016 Weiss F8707 Dunkelbraun F7016 Anthrazit matt F9714 Schwarz matt

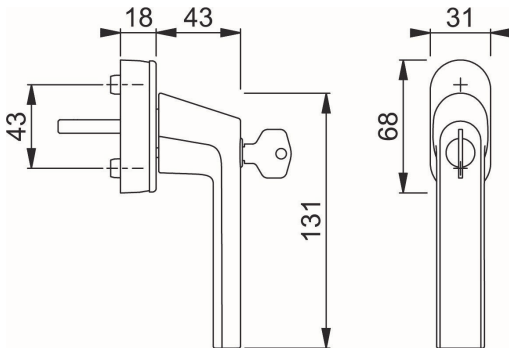
Technische Änderungen vorbehalten.
Bitte beachten Sie die jeweiligen technischen Produktinformationen,
die online unter www.rehau.com/ti einsehbar sind.

Produktdatenblatt

Linea

Aluminium-Dreh-/Kipp-Fenstergriff mit Secu100®, Secustik® und VarioFit®, abschließbar:

- Griffteil: Aluminium
- Oberfläche: Eloxiert / Beschichtet
- Stift: Vollstift, 10 mm Längenvariabilität, stufenlose Anpassung durch integrierte Druckfeder im Griffhals
- Befestigung: verdeckt, Gewindeschrauben M5
- Besonderheit: Druckzylinder, Wendeschlüssel



Artikelnummer	1330448
Korrosionsbeständigkeit	3
Vierkantmaß	7 mm
Stiftlänge vorstehend	32 – 42 mm
Rastung in °	45°
Schrauben	M5x45 mm + M5x50 mm
Farben eloxal	F1 Silber F2 Gold F4 Bronze F5-9 Stahl schleifstruktur
Farben beschichtet	F9016 Weiss F8707 Dunkelbraun F7016 Anthrazit matt F9714 Schwarz matt

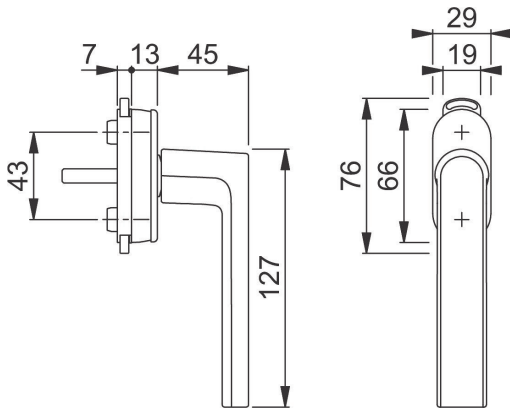
Technische Änderungen vorbehalten.
Bitte beachten Sie die jeweiligen technischen Produktinformationen,
die online unter www.rehau.com/ti einsehbar sind.

Produktdatenblatt

Linea

Aluminium-Dreh-/Kipp-Fenstergriff mit Griffsperr- KISI(Kindersicherung):

- geprüft nach DIN EN 13126-3: 23/180-0150/03/C1 und RAL-GZ 607/9
- Griffteil: Aluminium
- Oberfläche: Eloxiert / Beschichtet
- Stift: Vollstift,
- Befestigung: verdeckt, Gewindeschrauben M5
- Besonderheit: Fenstergriff kann nur betätigt werden, wenn gleichzeitig beide Schiebeknöpfe der Griffsperr bedient werden.



Artikelnummer	1331566
Gebrauchstauglichkeit	2
Korrosionsbeständigkeit	5
Vierkantmaß	7 mm
Stiftlänge vorstehend	37 mm
Rastung in °	90°
Schrauben	M5x55 mm
Farben eloxal	F1 Silber F2 Gold F4 Bronze F5-9 Stahl schleifstruktur
Farben beschichtet	F9016 Weiss F8707 Dunkelbraun F7016 Anthrazit matt F9714 Schwarz matt

Technische Änderungen vorbehalten.
Bitte beachten Sie die jeweiligen technischen Produktinformationen,
die online unter www.rehau.com/ti einsehbar sind.